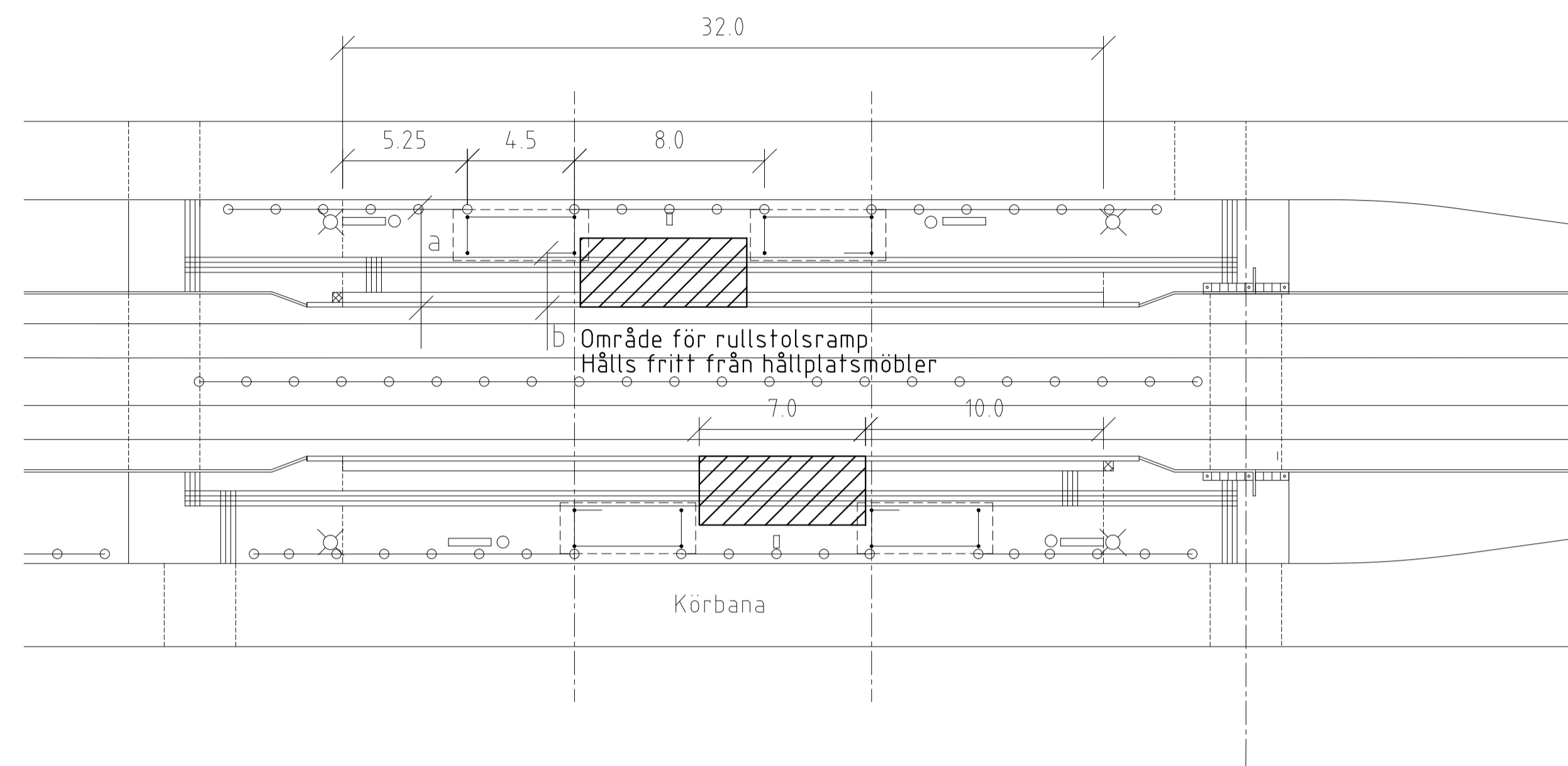


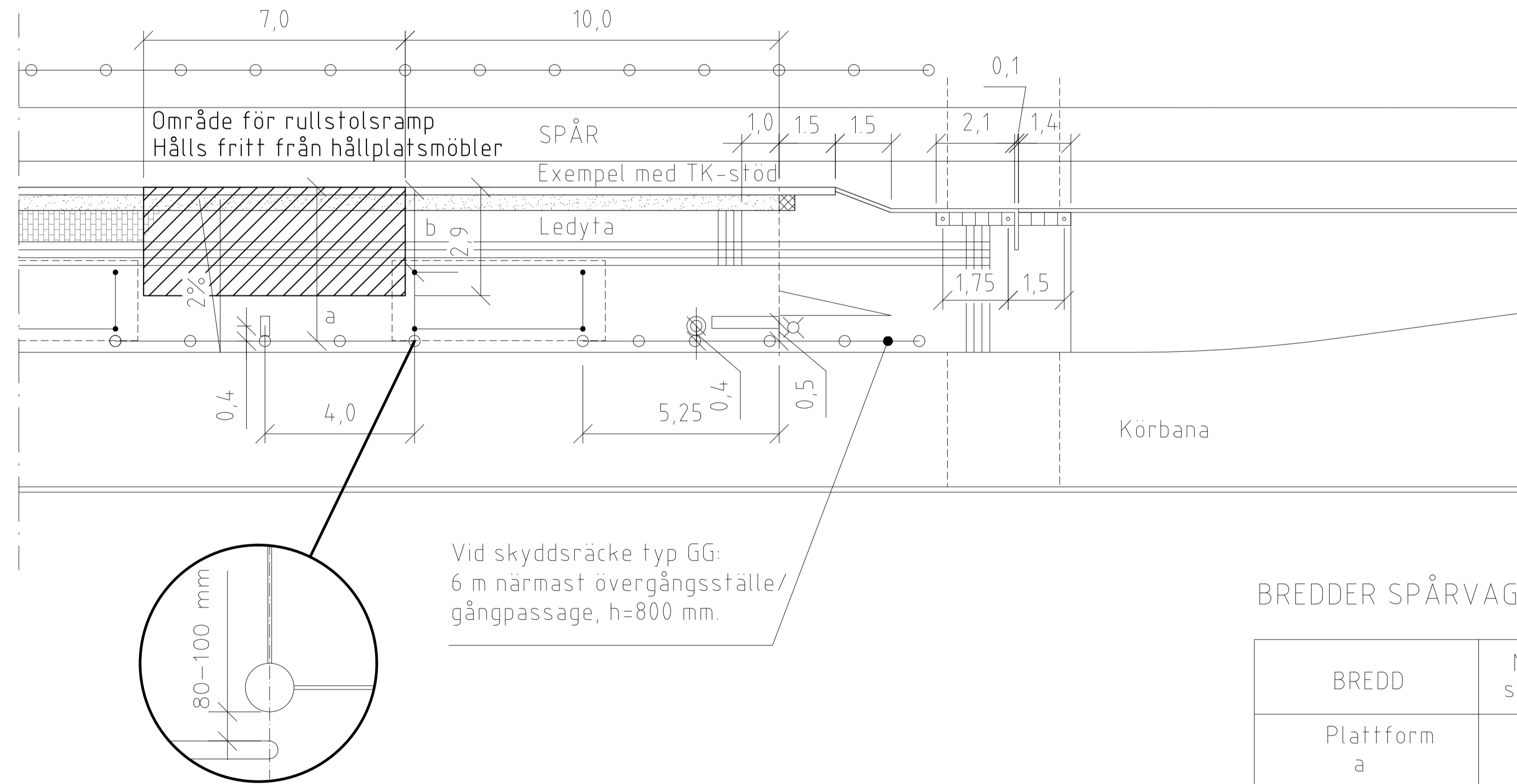
# HÅLLPLATSLÄGEN MITTEMOT VARANDRA MED GATA BAKOM PLATTFORMEN

SKALA 1:400



## DETALJ

Vänthall typ JCDecaux, ytskikt av marksten SKALA 1:200



Vid skyddsräcke typ GG:  
6 m närmast övergångsställe/  
gångpassage, h=800 mm.

## ANVISNINGAR

### GEOMETRISK UTFORMNING

Vid brist på utrymme kan det bli nödvändigt att göra avsteg från minimimåtten. Eventuella avsteg skall godkännas av Trafikkontorets Säkerhetscontroller för varje enskilt fall.

### MÖBLERING AV PLATTFORM

Typ och placering av möbler skall ske i samråd med Trafikkontoret, se kontaktlista TPU A1.

### YTSKIKT

Valytor/signalytor skall ha kontrasterande färg gentemot angränsande ytor. Ledytor utförs med bredd 0,63 - 0,70 m, beroende på typ av signalplatta. Val av ytskikt i plattformar bestäms i samråd med Trafikkontoret.

### KANTSTÖD

När hållplatsen enbart trafikerats av spårvagn sätts L-stöd utmed perrongdelen. När buss angör hållplatsen sätts TK-stöd eller granitstöd typ GF1.

## BREDDER SPÅRVAGNSHÅLLPLATS

BREDD	Normal standard	Min
Plattform a	2,9	2,4
Fritt utrymme b	2,8	2,3

På högtrafikerade hållplatser bör bättre standard än normal standard eftersträvas.

Fritt utrymme gäller för alla typer av hinder; vänthall, stolpar etc.

## TECKENFÖRKLARING

- RÄCKE
- BÄNK MED ARM- OCH RYGGSTÖD
- PAPPERSKORG
- HÅLLPLATSPELARE
- BELYSNINGSTOLPE
- MUNKSTEN 210x420x70 MM, SLÅTA NATUR
- MUNKSTEN TYP: LEDMUNKEN 210x210x70 MM, NATUR
- MUNKSTEN 210x210x70 MM, SLÅTA NATUR
- MUNKSTEN 105x210x70 MM, OCKRA I FÖRBAND
- KONTRASTMARKERING, VIT MARKSTEN, BREDD 350-420 MM
- HÅLLMÄRKE, GUL MARKSTEN/MARKERING, BREDD 350-420 MM
- KONTRASTMARKERING GUL MARKSTEN, BREDD 350 MM + POLLARE TYP DIXI FÖRSEDD MED GUL REFLEX

## HÄNVISNINGAR TPU:

- Utrymmesbehov för spårväg, se ritning nr [363/93-3582](#)
- Dim av plattform av marksten, se [C13](#)
- Vänthall typ JCDecaux, se ritning nr [363/93-3559](#)
- Hållplatspelare, se ritning nr [363/93-3560](#)
- Räcke, se [C2/B4](#) och ritning nr [363/93-3584](#)
- Belysning, se [A5](#)
- Handikappanpassning, se [D6](#)
- Övergångsställe/gångpassage Spårvagnshållplats, se ritning nr [363/93-4512](#)

REV.	ANT.	REV. DATUM	REV. AVSER	VERKS REV. DAT.	GODKÄND
F		2010-02-01	Område för rullstolsramp. Fritt utrymme b, min=2,3 m. Plattform a, normal standard=2,9 m.		J-I-W
E		2009-02-01	Kontrastmarkering/pollare vid övergång		J-I-W
D		2007-02-01	Avstånd räcke-papperskorg, bänk med arm- och ryggstöd		J-I-W
C		2006-02-01	Tvärfall plattform. Avstånd papperskorg-vänthall typ JCDecaux, 1,2 m.		J-I-W
B		2004-02-01	Avstånd hållsten-övergång 3,0 m; Kontrastmarkering. Fritt utrymme min 2,2 m		J-I-W
A		2003-02-01	ALLMÄNT		J-I-W

		UPPRÄTTAD FÖR 	
Marieholmsgatan 10 C 415 02 GÖTEBORG Tel: 031-21 00 33 Fax: 031 84 10 12		<b>STANDARDRITNING</b> Spårvagnshållplats Hållplatslägen mitt emot varandra Med gata bakom plattformen	
HANDLAGGARE Jan-Inge Wallin	VERIFIERAD J-I-W	HAFT DEL	
RITAD/DWG-FL -3533	KONSTR AV KS	UPPRAGSNUMMER	
GODKÄND GÖTEBORG 2000-02-01 Jan-Inge Wallin	SKALA 1:200	OBJEKTSNR vid A1	RITINGSNR 363/93-3533